

ISTRUZIONI MONTAGGIO **MOD. TRIS**

Fig. A



Fig. B



Fig. C



Fig. D



Fig. E



Fig. F



DESTINAZIONE D' USO E USI PREVISTI DELL' OMBRELLONE

L' ombrellone è stato progettato e realizzato esclusivamente quale protezione solare per l' edilizia civile, residenziale, commerciale e di servizi vari alla comunità. L' ombrellone dovrà essere, destinato solo ed esclusivamente all' uso sopra indicato, anche se confezionato con teli impermeabili o in PVC. Ogni uso diverso è da considerarsi improprio ed erroneo ed assolve da ogni responsabilità il costruttore per eventuali danni causati a persone o cose.

ATTENZIONE: L' ombrellone va pertanto chiuso in caso di pioggia, vento o neve; è molto pericoloso lasciare l' ombrellone aperto in questi casi, può essere causa di danni a persone.

IMPORTANTE: Il cavo d' acciaio d' apertura / chiusura dell' ombrellone in movimento deve essere sempre in tensione. Un' eventuale allentamento può causare, sotto sforzo, la rottura dell' arganello. Nel caso sopra indicato verificare se sono stati disattivati i sistemi di sicurezza. Seguire attentamente le istruzioni di montaggio. Il peso della base deve essere proporzionato al peso dell' ombrellone. L' insufficienza del peso della base compromette la stabilità dell' ombrellone. Rimuovere la manovella se non viene utilizzata. Tenere fuori dalla portata dei bambini. Se ne consiglia l' uso in condizioni meteorologiche normali. A stagione conclusa, prima di riporre l' ombrellone, assicurarsi che il telo sia asciutto onde evitare eventuali formazioni di muffe. L' ombrellone va riposto in un ambiente asciutto.

Per facilitare l' apertura dell' ombrellone accompagnare le stecche verso l' esterno.

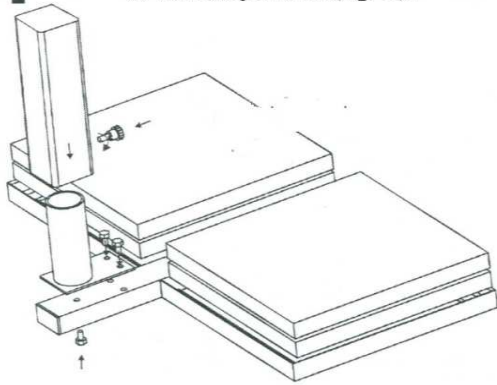
MANUTENZIONE

Le parti in legno devono essere trattate con olio ritonificante almeno 2 volte l' anno per non decadere dalla garanzia. Controllare tutti i movimenti almeno ogni 6 mesi da operatori qualificati.

NON SI RISPONDE DELL' USO IMPROPRIO FATTO DAL CLIENTE FINALE.

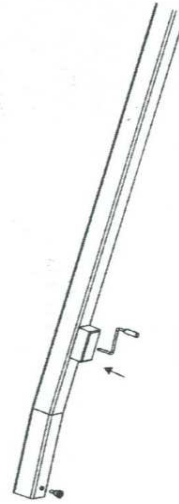
1

Posizionare la base e le zavorre.
Fissare il tubo alla base con le
apposite viti (fig. A).
Inserire la paleria verticale ed
avvitare il pomello (fig. B).



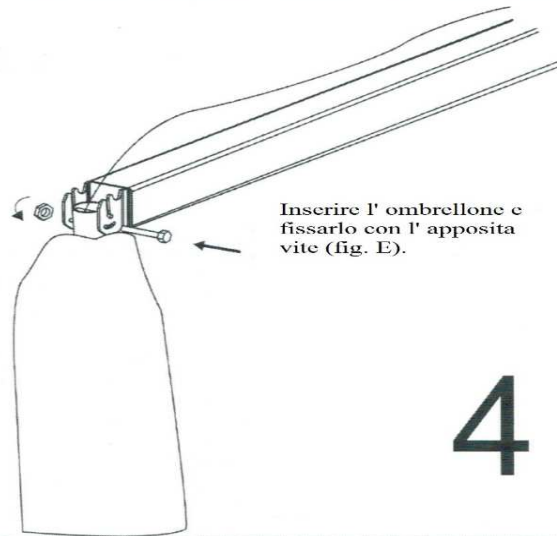
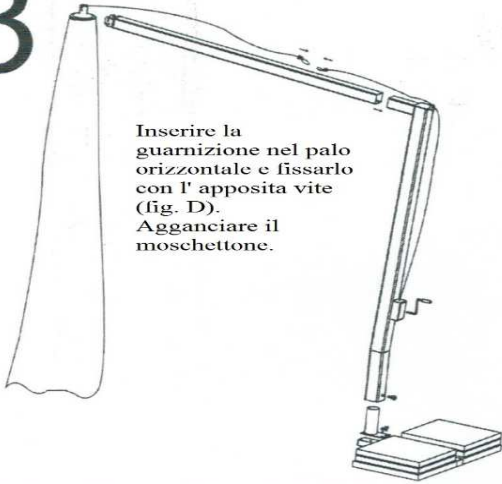
2

Inserire la scatola e la
manovella (fig. C)



3

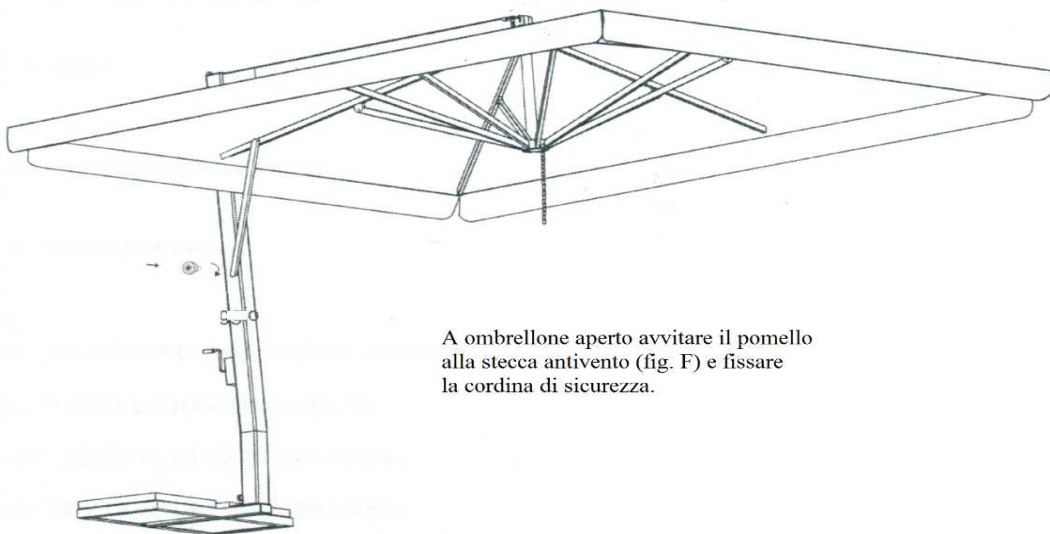
Inserire la
guarnizione nel palo
orizzontale e fissarlo
con l' apposita vite
(fig. D).
Agganciare il
moschettone.



Inserire l' ombrellone e
fissarlo con l' apposita
vite (fig. E).

4

5



A ombrellone aperto avvitare il pomello
alla stecca antivento (fig. F) e fissare
la cordina di sicurezza.